



# 구동기기 종합카탈로그

## AIR / OIL CONVERTER SERIES 에어 / 오일 컨버터 시리즈 INDEX

사양 및 주문형식	580
치수도	581

PCSF
PCSH
PCMA
PCMB PCMBR
PCMJI
KCMJ
KCMB
PCMI
PCMOB PCMOC
PCCG PCCN
KSM
KSL
PCB□□
PCQA-AH
PCQVL
PCQI2
PTA PAS
PCKA PCKB PCKC
PCRPL□
PCRPM□
PCR□□
PRT
PSB PSL PSAR
PVA-200
실린더 액세서리
센서 스위치
스크랩보스케
에어 그리퍼
CHM
필요유량기
동력제어
부록(後)
찾아보기

**주의** 사용하기 전에 부록(前)-P.57의 「안전상의 주의」를 반드시 읽어 주십시오.

PCSF
PCSH
PCMA
PCMB PCMBR
PCMJ1
KCMJ
KCMB
PCMI
PCMOB PCMOC
PCCG PCCN
KSM
KSL
PCB□□
PCQA-AH
PCQVL
PCQI2
PTA PAS
PCKA PCKB PCKC
PCRPL□
PCRPM□
PCR□□
PRT
PSB PSI PSAR
P/BA-200
실린더 액세서리
센서 스위치
스크래브러
해머 그래픽
CHM
필요사항
동작해설
부록(後)
찾아보기

# 에어 / 오일 컨버터

## PCQA-AH

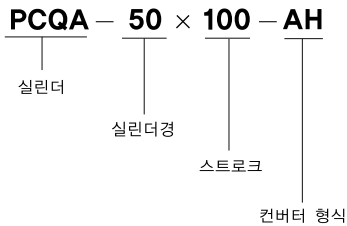
- 실린더의 추력은 이론추력의 약 70%(고속일 경우 50%) 정도입니다.
- 변위량은 전체 스트로크의 약 50%를 권장합니다.
- 최대오일 상승속도는 약 200mm/sec입니다.
- ISO VG32 터빈유를 사용해 주십시오.
- 오일은 총 용량의 80%이상 공급하여 주십시오.
- 실린더는 반드시 수직으로 설치하여 주십시오.



### 사양

항목	형식	PCQA-AH
실린더경	mm	40,50,63,80,100,125,150
사용유체		ISO VG32
사용압력범위	MPa	0.05~0.99
보증 내압력	MPa	1.5
사용온도범위	°C	-5~+60 (不凍)

### 주문형식



### 마운트 브래킷 주문형식

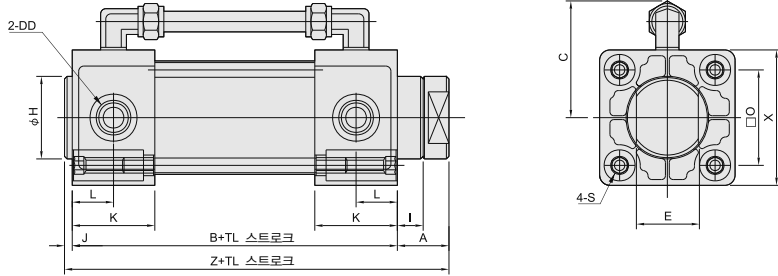


마운트 브래킷 형식 :

	무기입 : 마운트 브래킷 없음
	LB : 못 마운트
	FAC : 헤드축 롱 스트로크 플랜지

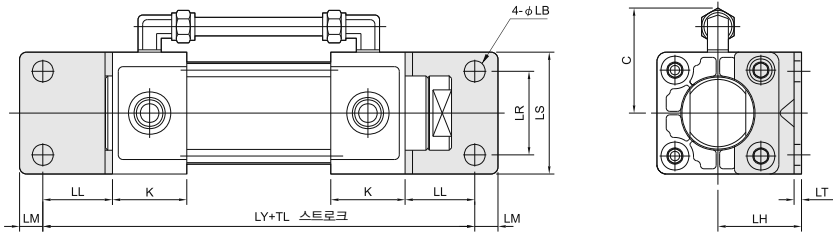
φ40~φ100 치수도 (mm)

φ40~φ100

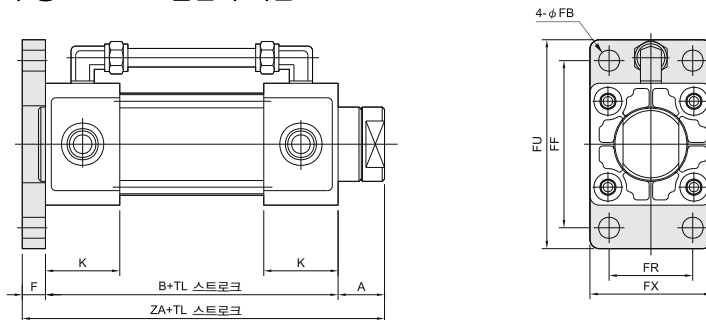


마운트 브래킷 치수도 (mm)

LB 풋 마운트



FAC 헤드측 롱 스트로크 플랜지 마운트



기호 실린더규격	A	B	C	DD	E	F	FB	FF	FR	FU	FX	H	I	J	K	L	LB	LH	LL	LM	LR	LS	LT	LY	O	S	X	Z	ZA
40	21	62	49	PT 1/4	24	12	9	80	42	100	65	32	11	3	26	13	9	40	27	13	42	58	3.2	116	40.5	M8×1.25	58	86	95
50	21	66	53	PT 3/8	28	12	9	90	50	110	73	40	11	3	28	14	9	45	27	13	50	66	3.2	120	48	M8×1.25	66	90	99
63	21	72	66	PT 3/8	28	15	11.5	105	59	130	84	40	11	3	30	15	11.5	50	34	16	59	80	4.5	140	59	M8×1.25	80	96	108
80	27	82	70	PT 1/2	36	18	14	130	76	160	108	45	15	4	34	17	14	65	44	16	76	100	6.0	170	74	M12×1.75	100	113	127
100	27	90	79	PT 1/2	40	18	14	150	92	180	124	52	15	5	37	18.5	14	75	43	17	92	118	6.0	176	90	M12×1.75	118	122	135

- PCSF
- PCSH
- PCMA
- PCMB  
PCMBR
- PCMJ1
- KCMJ
- KCMB
- PCMI
- PCMOB  
PCMOC
- PCCG  
PCCN
- KSM
- KSL
- PCB□
- PCQA-AH
- PCQVL
- PCQI2
- PTA  
PAS
- PCKA  
PCKB  
PCKC
- PCR□D
- PCR□D
- PCR□
- PRT
- PSB  
PSL  
PSAR
- PVBA-200
- 실린더  
액세서리
- 센서 스위치
- 스크랩보넷
- 배어 그래픽
- CHM
- 필요사항
- 등록해머
- 부록(後)
- 찾아보기

PCSF

PCSH

PCMA

PCMB

PCMBR

PCMJ1

KCMJ

KCMB

PCMI

PCMOB

PCMOC

PCCG

PCCN

KSM

KSL

PCB□□

PCQA-AH

PCQVL

PCQI2

PTA

PAS

PCKA

PCKB

PCKC

PCRP□□

PCRP□□

PCR□□

PRT

PSB

PSI

PSAR

P/BA-200

실린더

액세서리

센서 스위치

스크래브러

헤어 그래픽

CHM

포워더

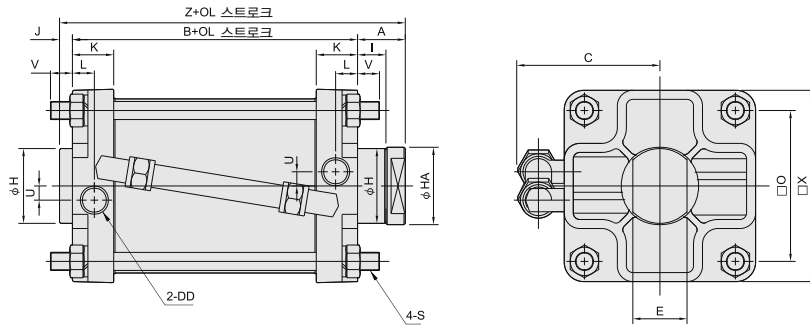
동역학

부품(後)

찾아보기

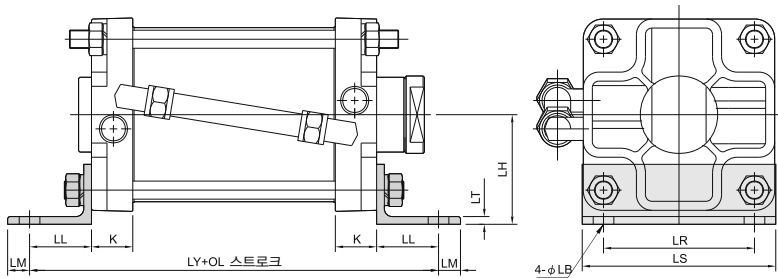
$\phi 125 \sim \phi 150$  치수도 (mm)

$\phi 125 \sim \phi 150$

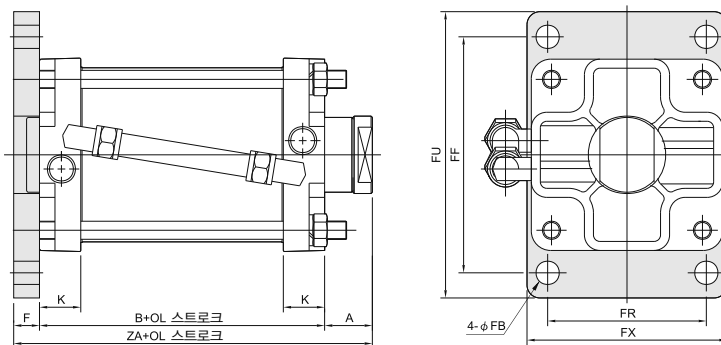


마운트 브래킷 치수도 (mm)

LB 풋 마운트



FAC 헤드측 롱 스트로크 플랜지 마운트



기종 실린더규격	A	B	C	DD	E	F	FB	FF	FR	FU	FX	H	HA	I	J	K	L	LB	LH	LL	LM	LR	LS	LT	LY	O	S	U	V	X	Z	ZA
125	47	90	95	PT 1/2	42	20	18	183	123	222	155	58	60	32	10	32	17	16	85	48	17	115	151	6	186	117	M14×1.5	11	20	150	147	157
150	47	107	108	PT 1/2	42	20	18	230	134	275	185	60	60	32	8	40.5	24.5	18	96.5	55	20	134	175	9	217	134	M16×1.5	12	26	175	162	174